

Zentrum für Nanophotonik (NPZ)

am Institut für Festkörperphysik der TU Berlin

(letzte Änderung 19. Januar 2016)

Das Zentrum für Nanophotonik (NPZ) am Institut für Festkörperphysik, TU Berlin, unterstützt die Fachgebiete am Institut und weitere an der Fak. IV in den Bereichen Epitaxie, Präparation, Charakterisierung und der Prozessierung von Bauelementen. Die Reinräume des Zentrums für Nanophotonik bieten eine Arbeitsfläche von 130 qm und sind aufgeteilt in drei Reinheitsklassen. Im Bereich Epitaxie stehen verschiedene Metallorganische Gasphasenepitaxieanlagen (MOVPE) zur Abscheidung von Gruppe III-V Verbindungshalbleitermaterialien und Nanostrukturen Verfügung.

Das NPZ ist in vier Arbeitsbereiche gegliedert:

- I. Epitaxie:** EW K93, 527/9, 614, 621/22, 625a,b
- II. Prozessierung:** EW K22, K24, K26, K45, 424, 615
- III. Präparation:** EW 612, 613, 617/18, 619
- IV. Charakterisierung:** EW 603

Für jeden Bereich werden Verantwortliche für Labore und für Geräte benannt.

Labore

Die Benennung der Laborverantwortlichen erfolgt schriftlich durch den Leiter des Nanophotonikzentrums im Einvernehmen mit der benannten Person, des Geschäftsführenden Direktors und ggfs. Einverständnis des Fachgebietsleiters. Zu den Aufgaben des/der Laborverantwortlichen gehören:

- Einweisung / Betreuung von Labornutzern
- Sorge für allgemeine Sauberkeit und Ordnung im Labor
- Veranlassung und Koordination von Reparatur- und Wartungsarbeiten der Laborinstallation
- Verfassung / Aktualisierung / Einhaltung von Betriebsanweisungen für das Labor
- Kontrolle / Wartung von Sicherheitseinrichtungen des Labors, insbesondere:
 - Notduschen spülen (monatlich)
 - Augenduschen spülen (monatlich)
 - Flucht- und Rettungswege prüfen, ggf. freiräumen (monatlich)
 - Absperrventile/Lecksensoren für Wasser prüfen (halbjährlich)
 - Feuerlöscher: nach Benutzung SDU31 informieren
 - Löschsand prüfen (jährlich / nach Nutzung)

Organisation des Zentrum für Nanophotonik (NPZ)

am Institut für Festkörperphysik der Technischen Universität Berlin

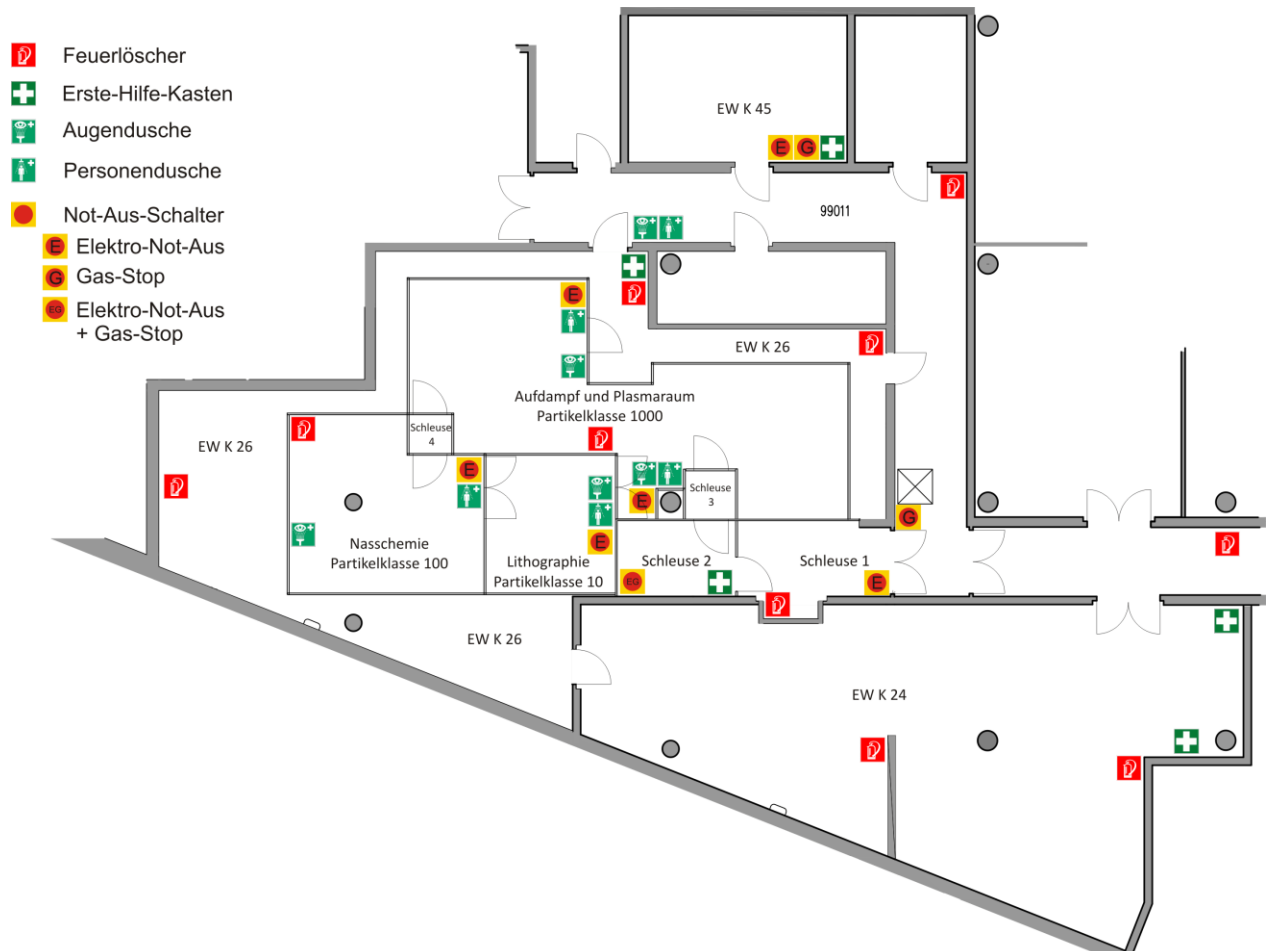
Geschäftsführender Direktor des IFKP:	Prof. Dr. M Kneissl	EW 638	Tel. 22563
Leiter des NPZ:	Prof. Dr. S. Reitzenstein	EW 560	Tel. 79704
Sekretariat (EW 5-1/-3):	I. Rudolph	EW 558	Tel. 22001
techn. Leitung Reinraum:	Prof. Dr. W. Hofmann ¹	EW 443	Tel. 24823
techn. Leitung Epitaxie I:	Dr. A. Strittmatter ²	EW 539	Tel. 22073
techn. Leitung Epitaxie II:	Dr. T. Wernicke	EW 640	Tel. 79705
Technische Mitarbeiter des NPZ:	Dipl.-Krist. K. Schatke	EW 634	Tel. 22183
	Dipl.-Ing. R. Linke	EW 616	Tel. 22134
	Dipl.-Ing. S. Bock	EW 437	Tel. 22663
	Dipl.-Ing. R. Schmidt	EW 616	Tel. 23380

¹ Prof. Dr. W. Hofmann wird im Falle seiner Abwesenheit von S. Bock bzw. R. Schmidt vertreten.

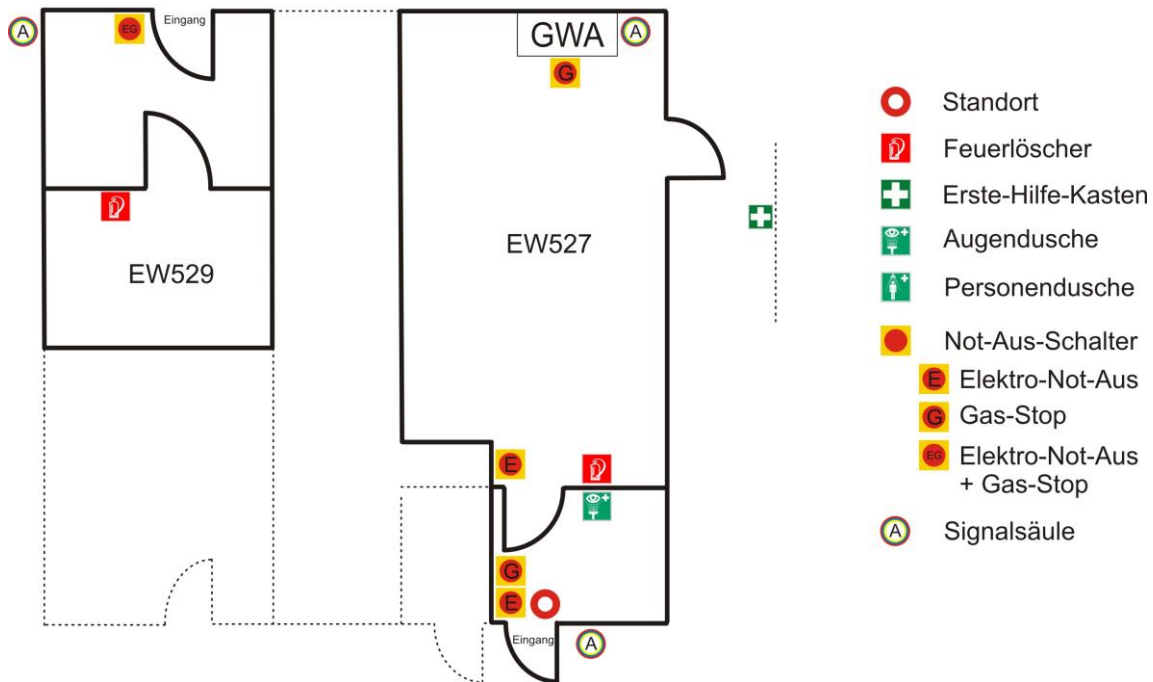
² Dr. A. Strittmatter wird bis 31.03.2016 in dieser Funktion von Prof. Dr. U. Pohl vertreten.

Sicherheitseinrichtungen des Zentrum für Nanophotonik (NPZ)

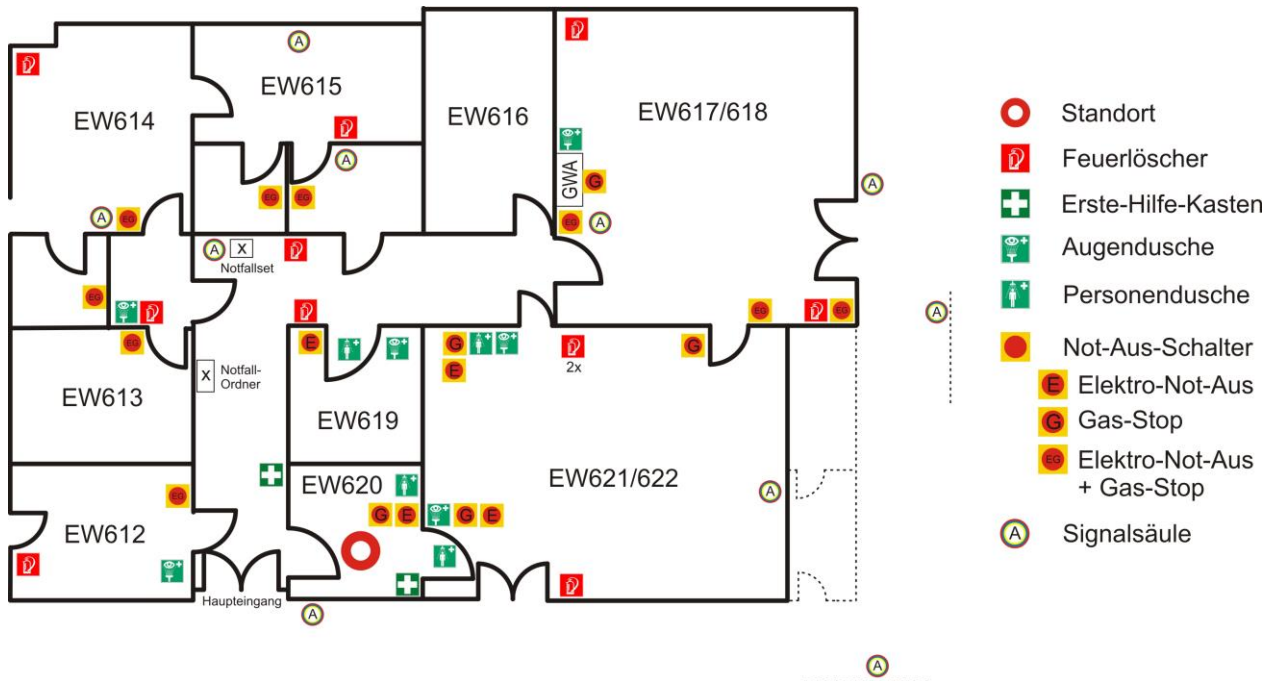
Sicherheitseinrichtungen in EW K24, K26, K45



Sicherheitseinrichtungen in EW 527-529



Sicherheitseinrichtungen in EW 612-622



Laborverantwortliche des Zentrum für Nanophotonik (NPZ)

EW Gebäude, UG

Labor	Raum	Telefon	Name	Raum	Telefon
Gasflaschenlager	K 45		Ronny Schmidt Stefan Bock	EW 616 EW 437	23380 22663
Reinraum des NPZ	K 26	29609	Werner Hofmann Stefan Bock Ronny Schmidt	EW 443 EW 437 EW 616	24823 22663 23380
REM AFM	K 13/14 K 10	21404	Sven Rodt Tim Wernicke	EW 541 EW 640	22184 79705
Sammelstelle für Altöle u. organische Lösemittel	K90		Andreas Jank	EW K70	22732/ 23482
Sonderabfall- und Gefahrstofflager	K22		Matthias Dreier Rene Linke	EW 652 EW 616	22723 22134

Laborverantwortliche des Zentrum für Nanophotonik (NPZ)

EW Gebäude, 5. und 6. OG

<i>Labor</i>	<i>Raum</i>	<i>Telefon</i>	<i>Name</i>	<i>Raum</i>	<i>Telefon</i>
Chemieraum	EW 619	27841	René Linke	EW 616	22134
Gasflaschenlager	EW 529		Kathrin Schatke René Linke	EW 634 EW 616	22183 22134
Gasflaschenlager	EW 625 a/b		Kathrin Schatke Matthias Dreier	EW 634 EW 652	22183 22723
MOCVD-Labor 5. OG	EW 527	22075	Kathrin Schatke René Linke	EW 634 EW 616	22183 22134
MOCVD-Labor 6. OG	EW 621/2	79625	Kathrin Schatke Tim Wernicke	EW 634 EW 640	22183 79705
MOVPE – EpiGress	EW 614	22081	Tim Wernicke	EW 640	79705
Präparationslabor	EW 617/8	27840	René Linke	EW 616	22134
Reinraum – 6. OG	EW 615	21385	René Linke	EW 616	22134
Röntgenlabor	EW 603	79864	Kathrin Schatke	EW 634	22183
Temperraum	EW 613	22081	Matthias Dreier	EW 652	22723
Waageraum	EW 612	26456	Matthias Dreier	EW 652	22723